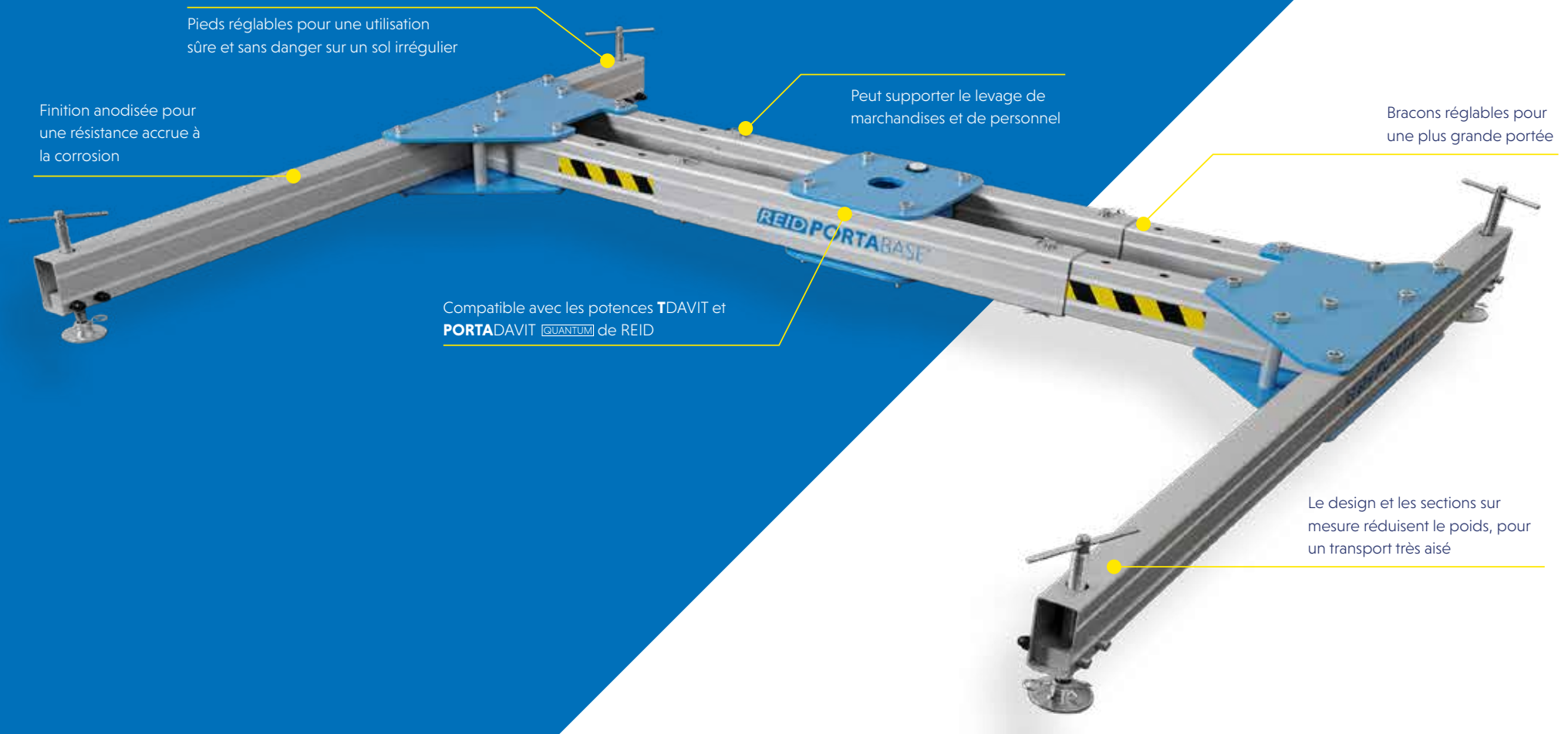




> PORTABASE[®]
avec Socle en H

➤ PORTABASE[®] avec Socle en H



Pieds réglables pour une utilisation sûre et sans danger sur un sol irrégulier

Finition anodisée pour une résistance accrue à la corrosion

Peut supporter le levage de marchandises et de personnel

Bracons réglables pour une plus grande portée

Compatible avec les potences TDAVIT et PORTADAVIT ^{QUANTUM} de REID

Le design et les sections sur mesure réduisent le poids, pour un transport très aisé

Le **PORTABASE** avec socle en H est composée de trois éléments . Facile à démonter en vue de son transport , il est conçu pour utiliser les potences **TDAVIT** et **PORTADAVIT** **QUANTUM** dans les situations où il est impossible d'installer une embase fixe .

Le **PORTABASE** avec socle en H permet le levage de marchandises jusqu'à 600 kg, l'accès aux espaces confinés , ainsi que le travail en hauteur , y compris en tant que point d'ancrage pour les dispositifs antichutes.

➤ Caractéristiques principales

- Certifié EN795 :2012 pour la sécurité de la personne
- Peut servir au levage de marchandises et de personnel ;
 - CMU marchandises jusqu'à 600kg
 - CMU personnel jusqu'à 300kg
- Se compose de 3 éléments démontables pour un transport facile
- Conçu pour être monté aisément grâce aux goupilles ; pas de sections boulonnées, aucun outil nécessaire
- Bracons détachables facilitant le transport
- Pieds réglables conçus pour favoriser le bon fonctionnement du dispositif sur tout terrain accidenté
- Compatible avec les potences **TDAVIT** et **PORTADAVIT** **QUANTUM**
- Finition propre et anodisée pour une meilleure résistance à la corrosion
- Le design et les sections sur mesure réduisent le poids, pour un transport très aisé



**CMU
DE 600KG**



**MONTAGE 1-2
PERSONNES**



**3 ÉLÉMENTS
MANIABLES**

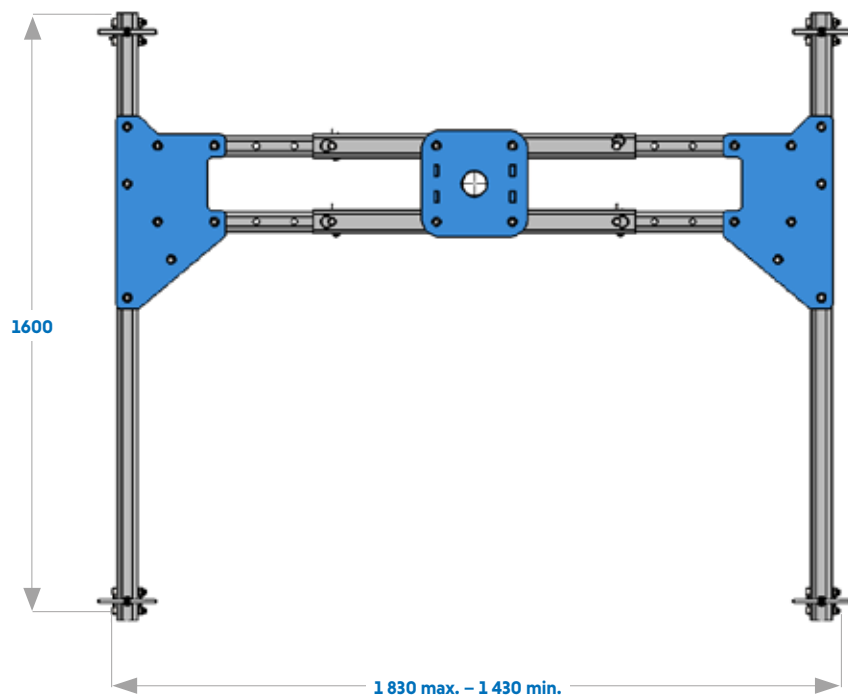


CERTIFIÉ EN 795

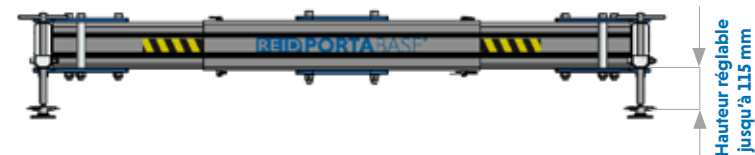
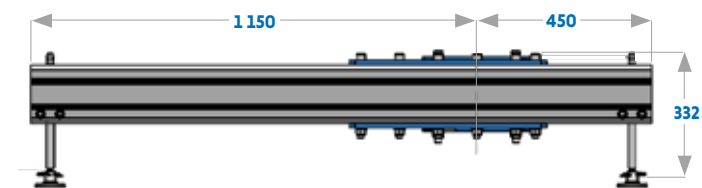
➤ Caractéristiques et performances

SOCLE EN H	
Accréditations, certifications et normes	
EN795 :2012	✓
ANSI Z359.18-17	✓
Certifié ATEX [Zone 2]	En option
IRATA	✓
Capacité	
Levage de marchandises (kg)	600
Levage de personnel (kg)	300
Stop-chute (personnes)	1
Portée maximale (mm)	800
Dimensions	
Largeur minimale de la base (mm)	1 430
Largeur maximale de la base (mm)	1 830
Hauteur minimale de la base (mm)	217
Hauteur maximale de la base (mm)	332
Longueur totale (mm)	1 600
Produits compatibles	
Porta Davit Quantum (avec certaines restrictions)	✓
Porta Davit Quantum (1)	x
Porta Davit Quantum (2)	x
T Davit (avec manille)	✓
T Davit (avec treuil)	✓
T Davit (avec double treuil)	✓
Caractéristiques standard	
Pieds réglables	✓
Poids de chaque élément < 25 kg	✓
Aucun outil requis	✓
Finitions	
Anodisée	✓
Boulonnerie inox 316SS	En option
Spécifications marines	En option

PORTABASE® avec Socle en H



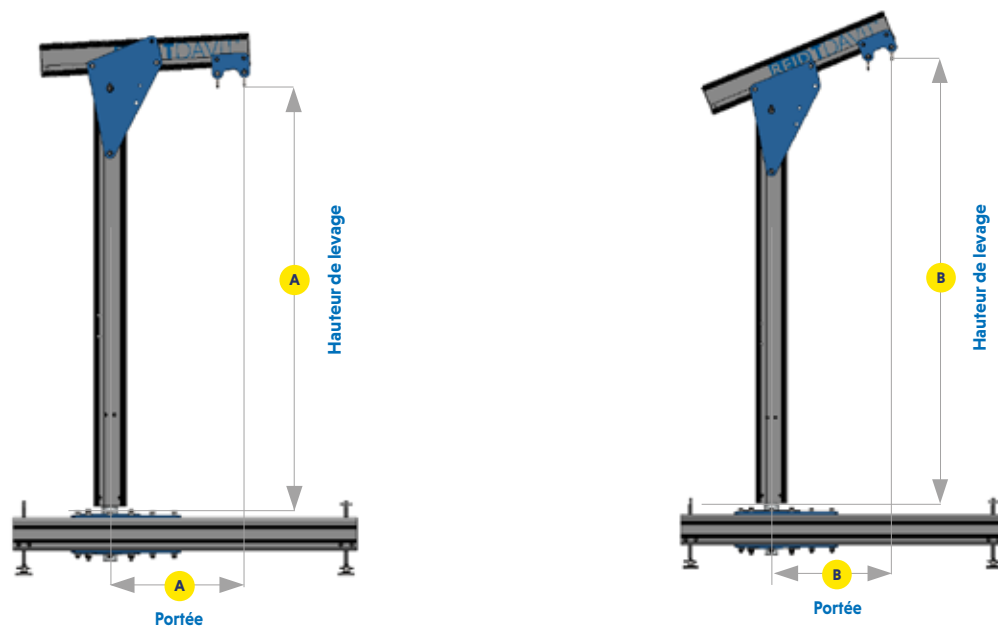
Référence	Description
PBH00001	PORTABASE avec Socle en H standard – portée maximale de potence limitée à 800 mm



Dimensions

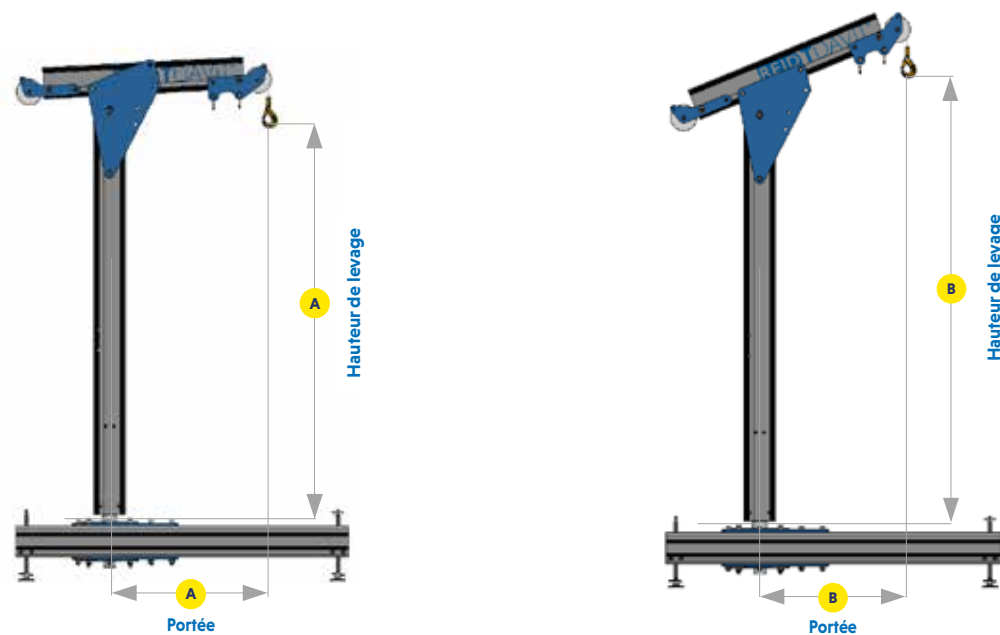
Élément	Poids (kg)
Base d'accueil	18,5kg
Groupe jambe (unité)	22,5kg
Poids total	63,5kg

PORTABASE® avec Socle en H | TDAVIT® Standard



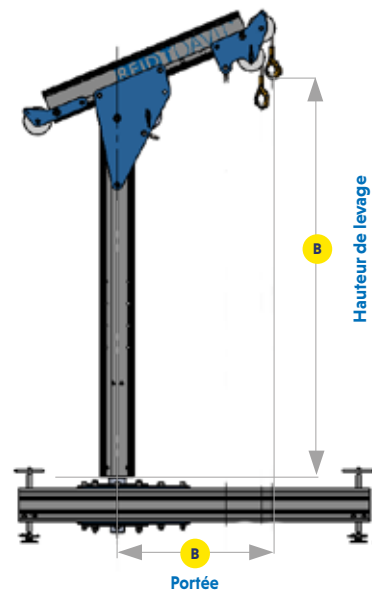
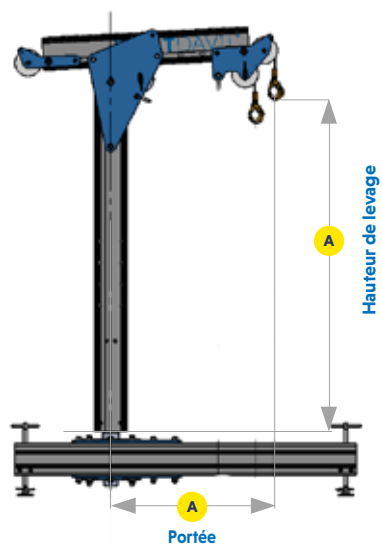
RÉFÉRENCE	HAUTEUR DE LEVAGE (MM)		PORTÉE (MM)		CMU			POIDS (KG)
	Position A	Position B	Position A	Position B	Marchandises (kg)	Personnel (kg)	Arrêt de chute	
TDSA3A0	1370	1590	650	590	600	300	1 personne	32
TDSA4A0	1685	1905	650	590	600	300	1 personne	34
TDSA5A0	1995	2215	650	590	600	300	1 personne	37

PORTABASE® avec Socle en H | **TDAVIT**® avec treuil



RÉFÉRENCE	HAUTEUR DE LEVAGE (MM)		PORTÉE (MM)		CMU			POIDS (KG)
	Position A	Position B	Position A	Position B	Marchandises (kg)	Personnel (kg)	Arrêt de chute	
TDWA3A0	1290	1540	800	740	600	300	1 personne	34
TDWA4A0	1605	1855	800	740	600	300	1 personne	36
TDWA5A0	1915	2165	800	740	600	300	1 personne	39

PORTABASE® avec Socle en H | **TDAVIT**® avec double treuil

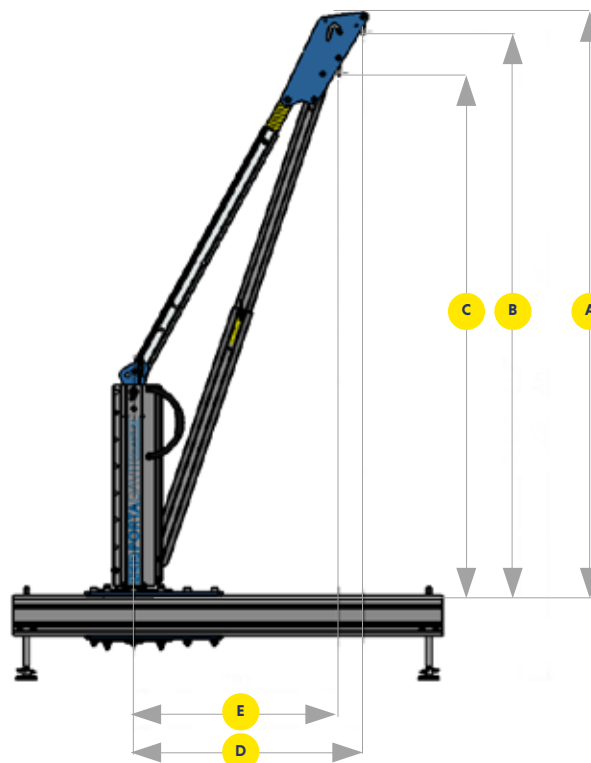


RÉFÉRENCE	HAUTEUR DE LEVAGE (MM)		PORTÉE (MM)		CMU			POIDS (KG)
	Position A	Position B	Position A	Position B	Marchandises (kg)	Personnel (kg)	Arrêt de chute	
TDDWA3A0	1290	1540	800	740	600	300	1 personne	34
TDDWA4A0	1605	1855	800	740	600	300	1 personne	36
TDDWA5A0	1915	2165	800	740	600	300	1 personne	39

PORTABASE® avec Socle en H | PORTADAVIT QUANTUM®

PBH/DS/FRA/4/09/2021

- A** Hauteur hors tout
- B** Hauteur à la manille extérieure
- C** Hauteur à la manille intérieure
- D** Portée à la manille extérieure
- E** Portée à la manille intérieure



DIMENSIONS (MM)

RÉFÉRENCE	CMU MARCH. (KG)	CMU PERSONNEL (KG)	ARRÊT DE CHÛTE	POINTS DE RÉGLAGE DE LA PORTÉE	A	B	C	D*	E*
PDQR	600	300	1 personne	1	2 150	2 078	1 928	800	700

REID Lifting France

P.A. de Kerboulard
13, Rue Gutenberg
56250 Saint-Nolff
France

- +33 (0)297 53 32 99
- contact@reidlifting.fr
- reidlifting.fr

Toutes les informations contenues dans ce document sont protégées par les droits d'auteur de REID Lifting Ltd. Tous les noms de sociétés et de produits sont protégés par une marque de commerce et un nom commercial et tous les droits de propriété intellectuelle des produits REID sont protégés par des brevets, des brevets en instance et/ou des droits de dessins ou modèles.

 Imprimé à l'aide de procédés et de matériaux respectueux de l'environnement.